



МЕБЕЛЬНАЯ КОМПАНИЯ

Код производителя указан на упаковке в соответствии с буквой:

А - ООО «ЕС-МЕБЕЛЬ», 440034, Россия, г. Пенза, ул. Калинина, д. 135Б, лит. А, оф.5

Б - ООО «ДАК-МЕБЕЛЬ», 440004, Россия, г. Пенза, ул. Рябова, д.9

В - ООО «МК БТС», 440600, г. Пенза, ул. Карпинского, д. 99, офис 3

Инструкция по сборке и эксплуатации мебели

Набор мебели для гостиной «Милан»

Секция центральная ЦС-04

01-69.007

Габаритные размеры

Ширина (мм): 2002

Высота (мм): 1920

Глубина (мм): 446

2 ящика

максимальная нагрузка

на ящик - 5 кг;

на полку - 10 кг.

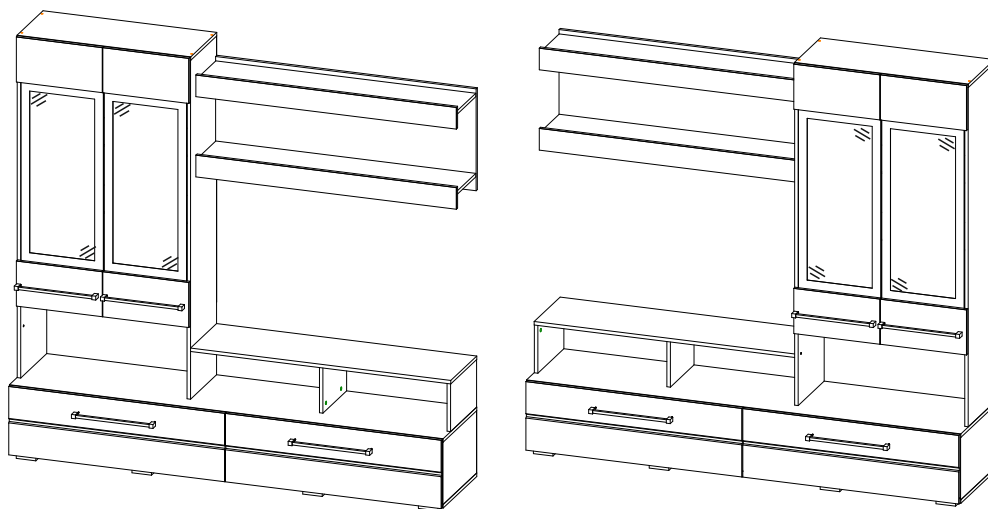
Ниша под ТВ

Ширина (мм): 1200

Высота (мм): 765

Глубина (мм): 330

Собирается на левую
и правую стороны



ОБЩИЕ ТЕХНИЧЕСКИЕ УКАЗАНИЯ

Настоятельно рекомендуем перед началом сборки внимательно ознакомиться с данной инструкцией, проверить наличие всех деталей и фурнитуры согласно комплекточным ведомостям, убедиться в их качестве (отсутствие царапин, сколов, вмятин и т.д.), т.к. претензии по количеству комплектующих и качеству изделия после сборки не принимаются.

Сборку советуем производить вдвоём на ровной поверхности, в качестве подкладочного материала рекомендуем использовать гофрокартон от упаковок.

Производитель оставляет за собой право вносить изменения, не нарушающие внешнего вида и габаритных размеров изделия (замена крепежной фурнитуры, ножек, ручек и т. д. на аналоги).

Правила эксплуатации

Для длительного сохранения эксплуатационных и эстетических качеств мебели необходимо соблюдать следующие правила по уходу за мебелью во время ее эксплуатации:

- эксплуатировать мебель в сухом, проветриваемом помещении с температурой воздуха от +10 С до +40 С и относительной влажностью воздуха не более 70%
- в процессе эксплуатации мебели возможно ослабление крепежной фурнитуры - необходимо ее поправлять
- при эксплуатации изделий, имеющих декоративные решения в виде стекла или зеркал, необходимо помнить, что эксплуатация стекла и зеркал с трещиной сопряжено с риском получения травм. Следует немедленно заменить стекло/зеркало при появлении трещин
- не допускать скопления влаги на поверхностях изделия во избежание набухания щитов и отклейки кромок
- беречь поверхности от механических повреждений, не ставить на поверхность горячие предметы
- при чистке использовать влажную ткань с применением специальных средств по уходу за мебелью с последующей протиркой поверхностей насухо
- не допускайте попадания на поверхность таких веществ, как растворители, бензин, обезжиривающие средства и др.

Гарантийные обязательства

- Изготовитель гарантирует соответствие мебели требованиям ГОСТ 16371-2014, ТР ТС 025/2012 при соблюдении условий транспортировки, хранения, сборки (для мебели, поставляемой в разобранном виде), эксплуатации.
- Срок службы изделия - 5 лет (при соблюдении условий эксплуатации мебели).
- Гарантийный срок эксплуатации мебели - 24 месяца.



Набор мебели для гостиной «Милан»

Секция центральная ЦС-04

01-69.007



МЕБЕЛЬНАЯ КОМПАНИЯ

Срок службы изделия - 5 лет

Срок гарантии - 24 месяца

Соответствует требованиям
ТР ТС 025/2012

Производитель в соответствии с буквой
А - ООО «ЕС-МЕБЕЛЬ», 440034, Россия, г. Пенза, ул. Калинина, д. 135Б, лит. А, оф.5
Б - ООО «ДАК-МЕБЕЛЬ», 440004, Россия, г. Пенза, ул. Рябова, д.9
В - ООО «МК БТС», 440600, г. Пенза, ул. Карпинского, д. 99, офис 3

Дата изготовления _____

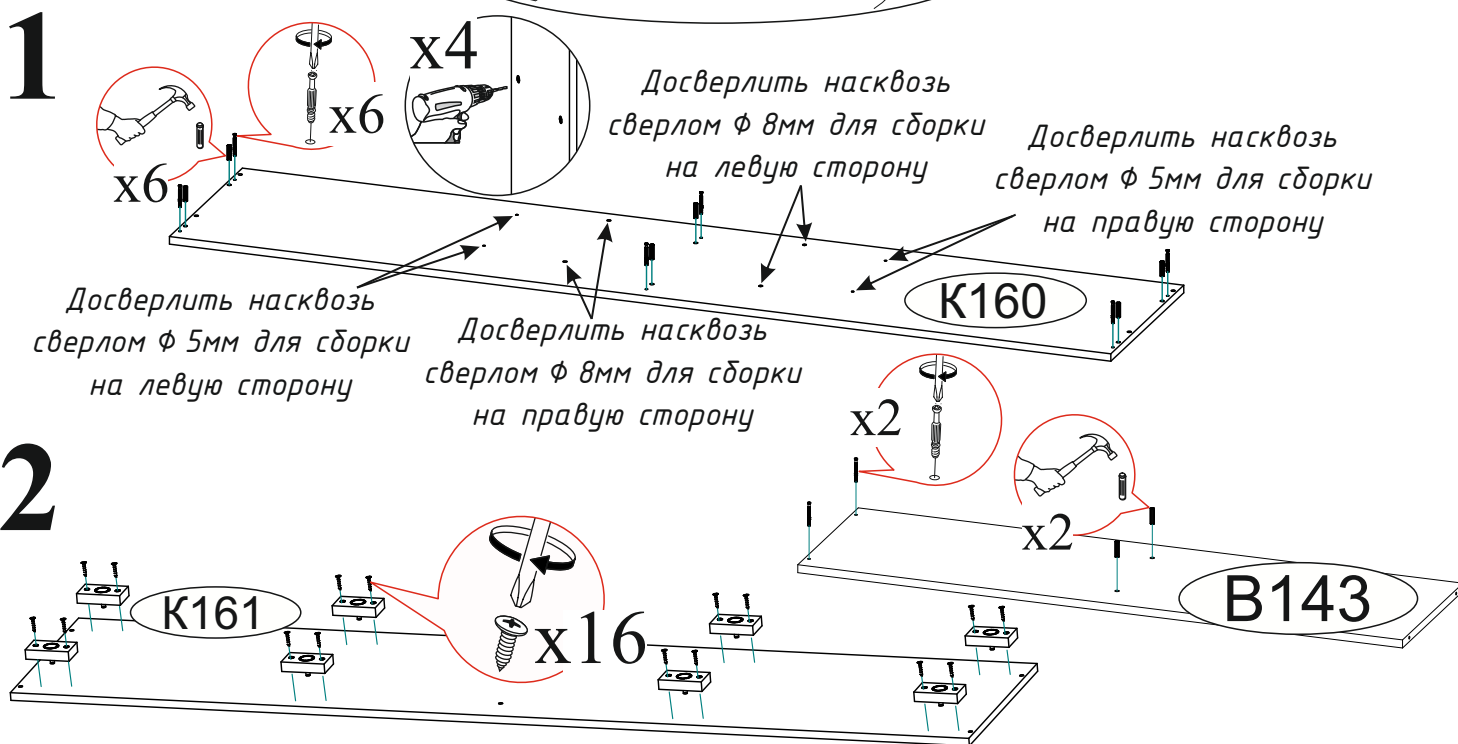
Комплектовочная ведомость

Поз.	Наименование	Длина	Ширина	Кол-во	Упаковка				
K160	Крышка	2002	426	1	№1	Шуруп 4x16	Евровинт 6x50	Опора прямоугольная 20 мм.	Эксцентриковая стяжка
K161	Крышка	2002	426	1		80 шт.	33 шт.	8 шт.	22 шт.
B196	Боковина	1564	330	2		Шкант 8x30	Ручка BTS №39 352 мм.	Петля 4-х шарнирная накладная	Гвоздь 2x20
Вя038	Вязка ящика	918	200	2		8 шт.	4 шт.	4 шт.	66 шт.
Бя010	Бок ящика	400	200	4		Евроключ	Краб (для звезды)	Полкодержатель для стекла	Футорка для шурупа 4x16
Б197	Боковина	288	426	1		1 шт.	4 шт.	8 шт.	4 шт.
Б198	Боковина	288	426	1		Заглушка для евровинта	Заглушка для эксцентрика	Уголок с заглушкой	Направляющая шариковая 300мм
Пр077	Перегородка	288	426	1		14 шт.	22 шт.	8 шт.	2 компл.
Б199	Боковина	220	330	1		Заглушка технологическая ф8	Навес Р-образный	Втулка для стекла прозрачная 4 мм	Саморез с пресс-шайбой 4x16
Пр076	Перегородка	220	300	1		10 шт.	3 шт.	12 шт.	12 шт.
Ств103	Створка	208	397	2		№2			
Ств104	Створка	208	397	2					
Л137	ЛДВП	1244	398	2					
Л139	ЛДВП ящика	946	404	2					
10	Брус соединительный	1214		1	№3				
B142	Вязка	1200	192	2					
Щ052	Щиток	470	1202	1					
Пл100	Планка	100	1202	2					
B143	Вязка	1201	330	1					
K159	Крышка	802	330	1					
B141	Вязка	768	330	1					
Ф080	Фасад	316	996	1					
Ф081	Фасад	316	996	1					
Л138	ЛДВП	998	316	2					
1	Стекло	906	380	2	№4				
2	Стекло	766	320	2					

**Качество мебели зависит от качества сборки.
Рекомендуем доверить сборку специалистам.**



Необходимый инструмент для сборки.
Рекомендуем сборку производить вдвоем.



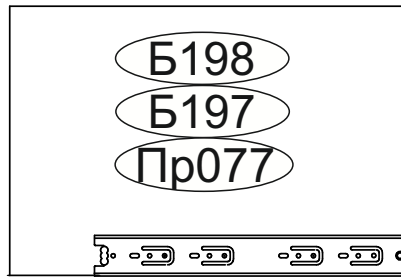
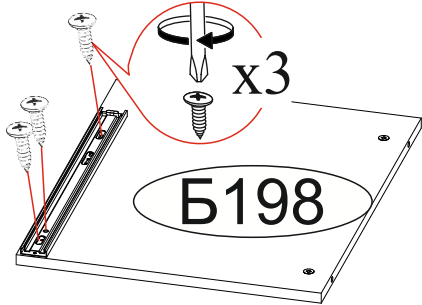
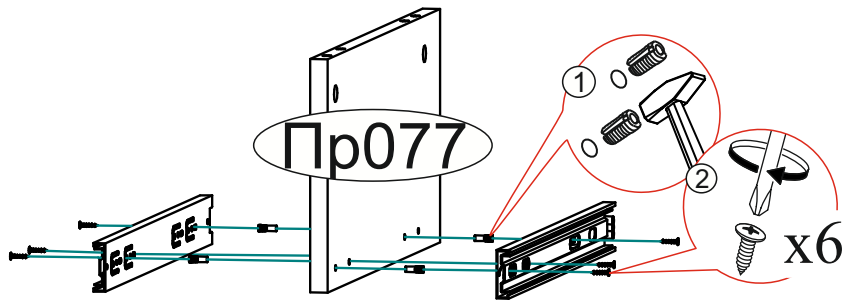
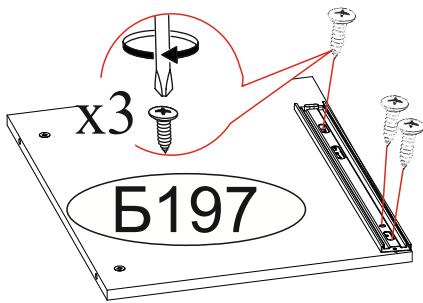
Уважаемый покупатель!

Убедительная просьба сохранять упаковку до полной сборки изделия!

В случае обнаружения брака/дефекта обязательно сфотографировать выявленный дефект и этикетку на упаковке. На фотографии должно быть четко видно: наименование изделия, дату изготовления и номер бригады. Претензии по качеству без фотографии этикетки не принимаются.

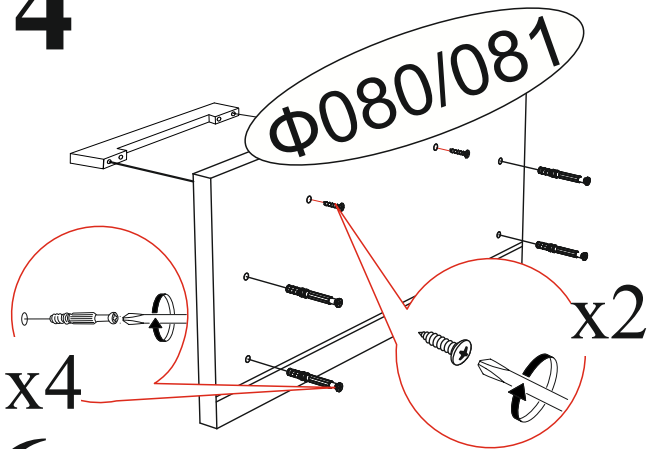
РОССИЯ г.Делза, ул.Чкалова, д.40 кв.80 т./ф (8412)20-40-20	BTS МЕБЕЛЬНАЯ КОМПАНИЯ	e-mail: info@BTSmebel.ru www.btsmebel.ru	Дата
Гостиная «ВЕНЕЦИЯ»	Цвет: ВЕНГЕ-ЛОРЕДО	Гарантия 24 мес. Срок службы - 7 лет.	01.01.2016
Название: БОКОВИНЫ	№ УПАКОВКИ	1/8	Бригада
			Бригада 1

3

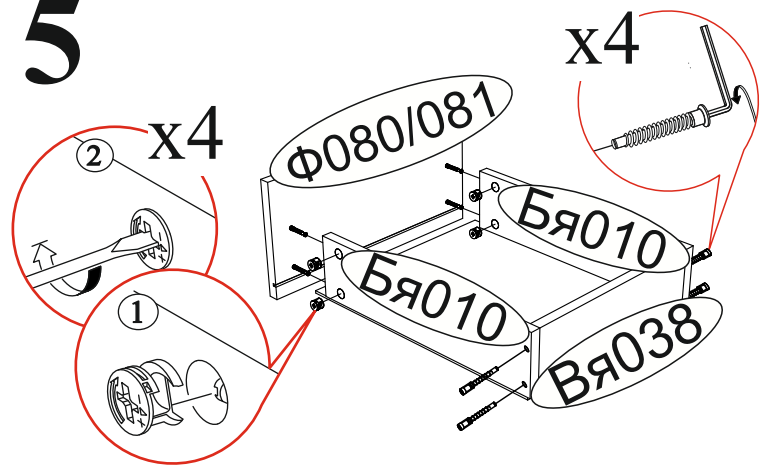


Для усиления прикрутить шуруп 4x16 в крайнее от переднего торца отверстие

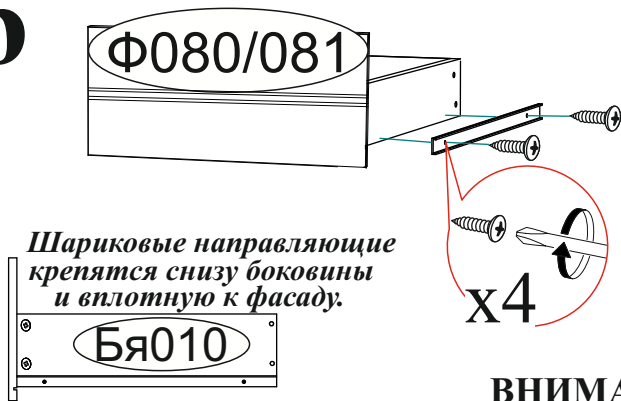
4



5

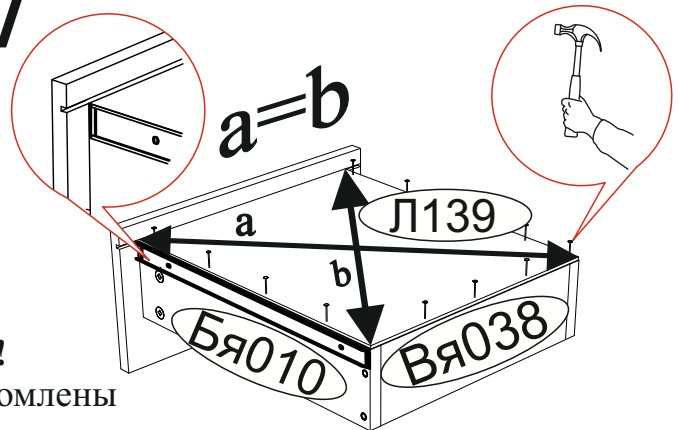


6



Шариковые направляющие крепятся снизу боковины и вплотную к фасаду.

7



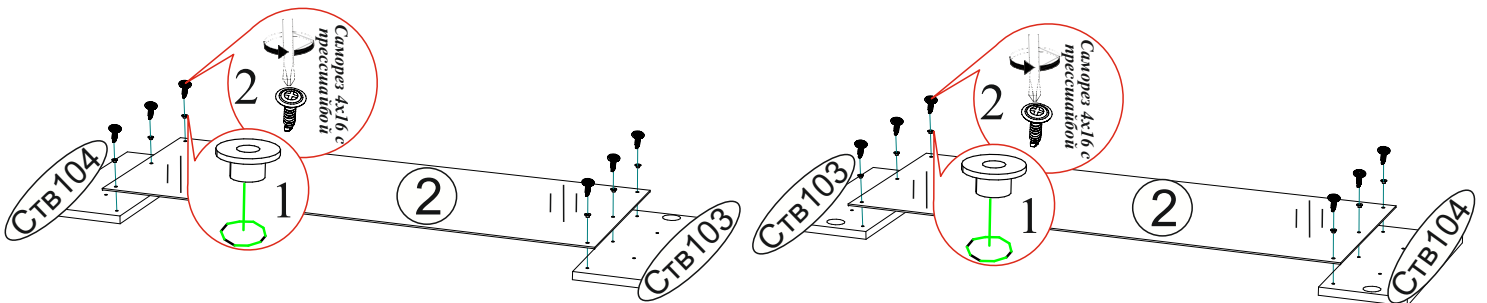
ВНИМАНИЕ!!!

Боковины ящика закромлены с одной стороны, поэтому отверстия под стяжку направлены в одну сторону.

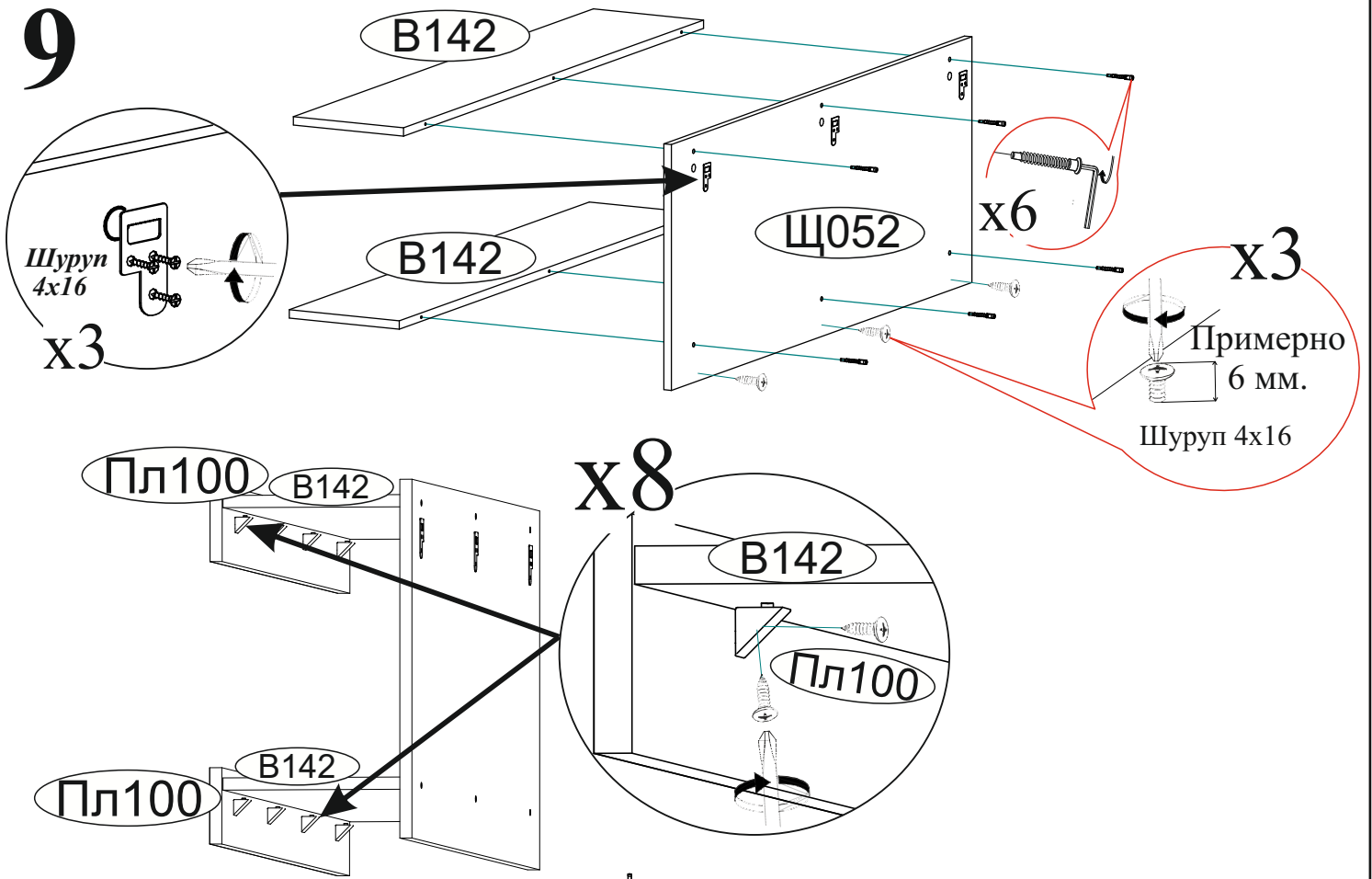
8

Левая створка

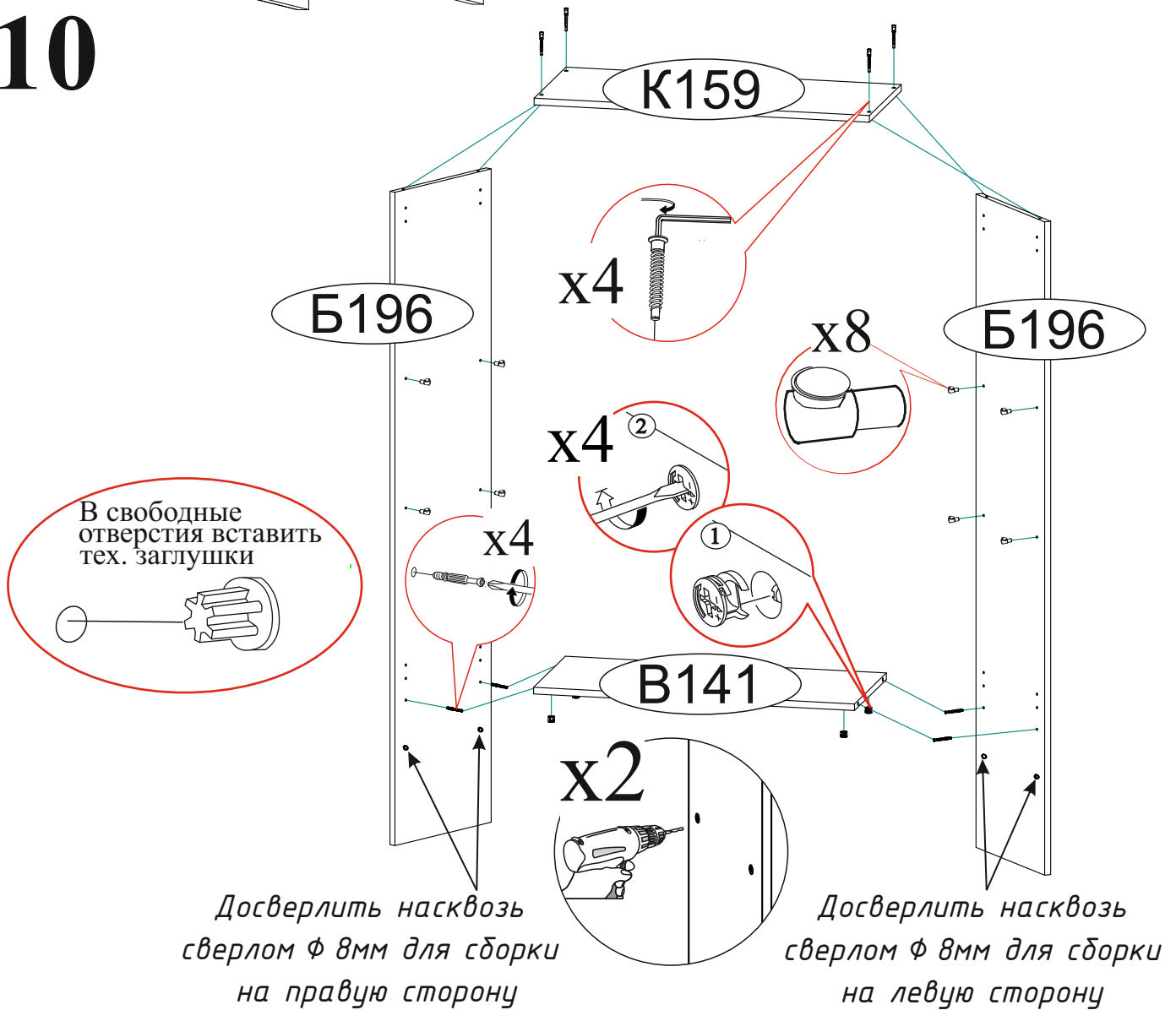
Правая створка



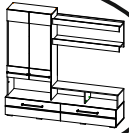
9



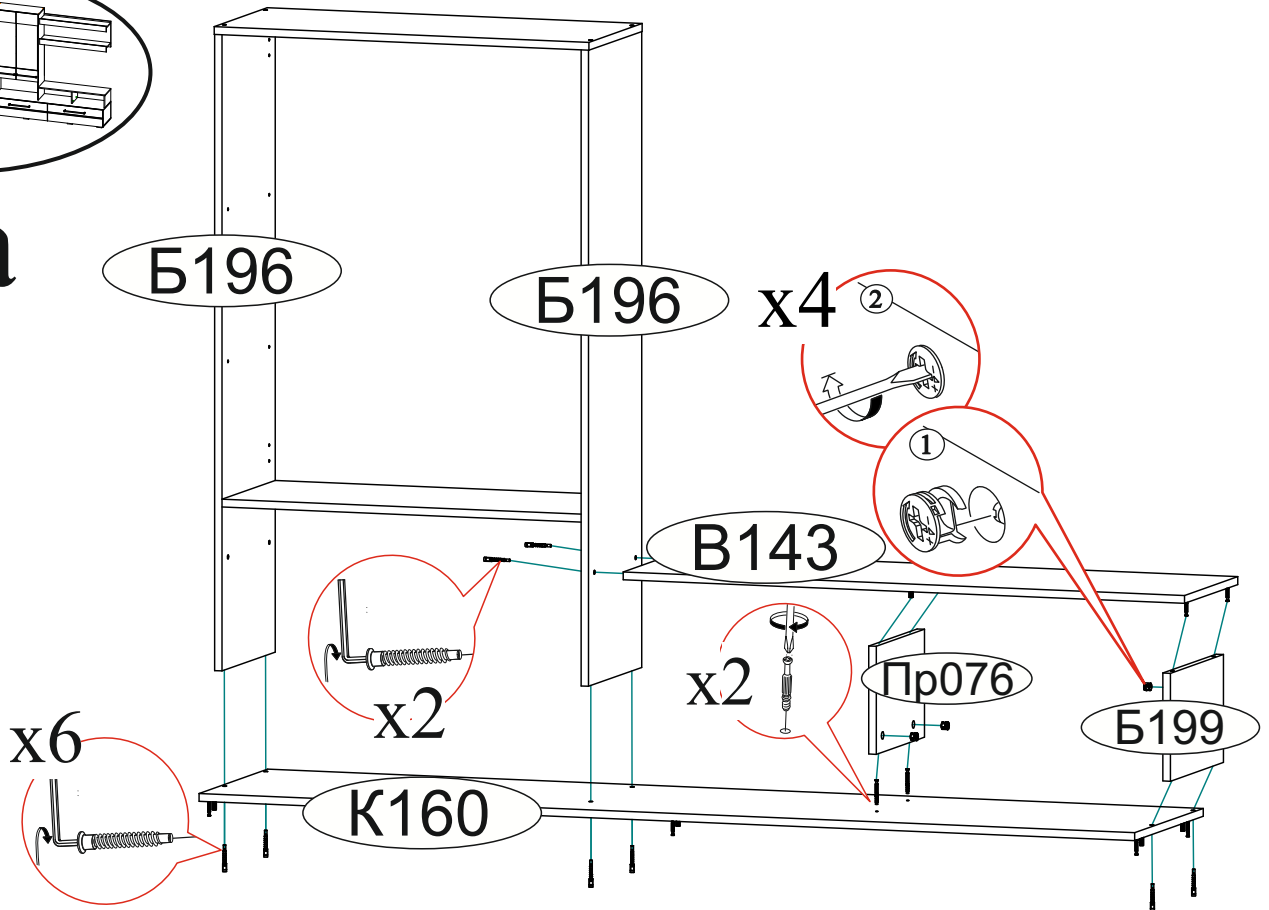
10



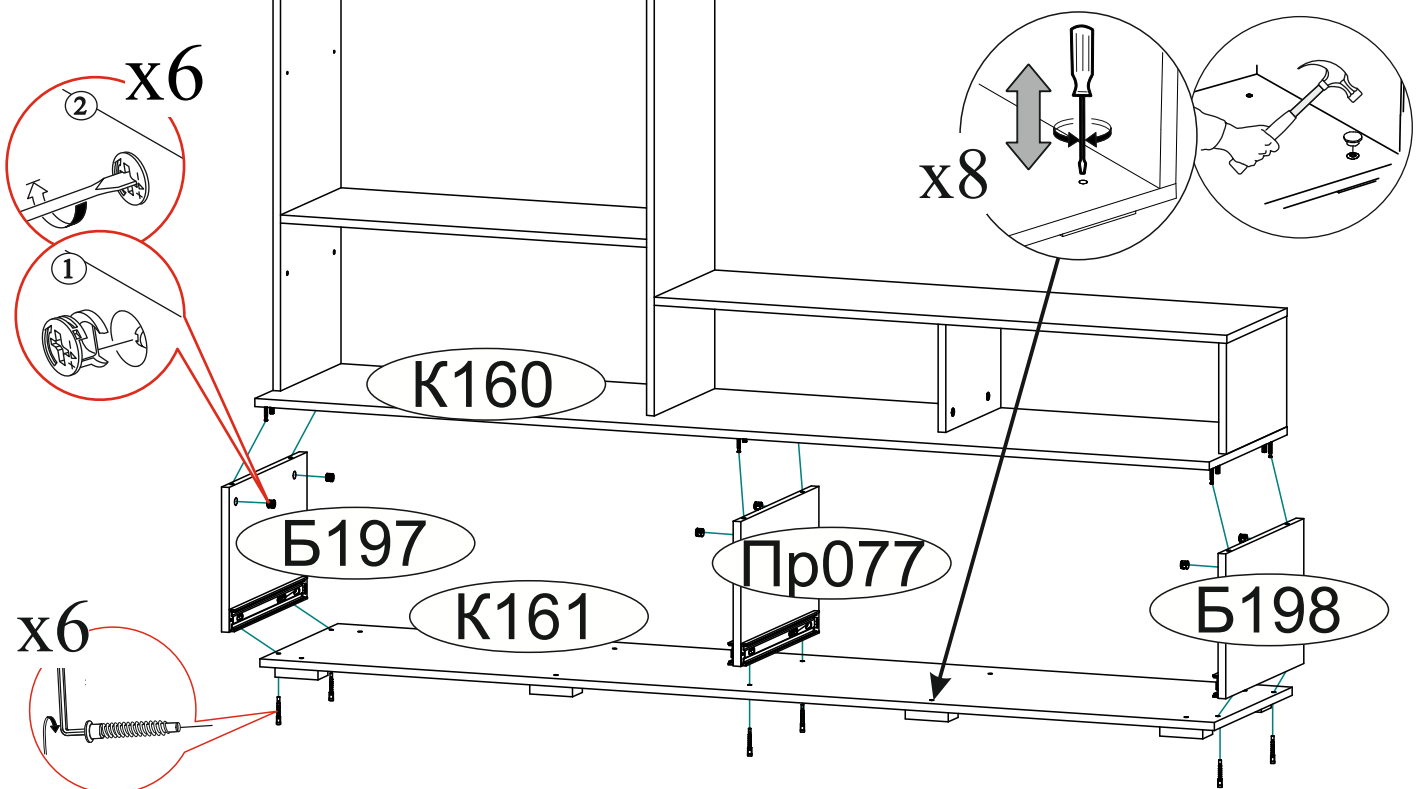
Сборка
на левую
сторону



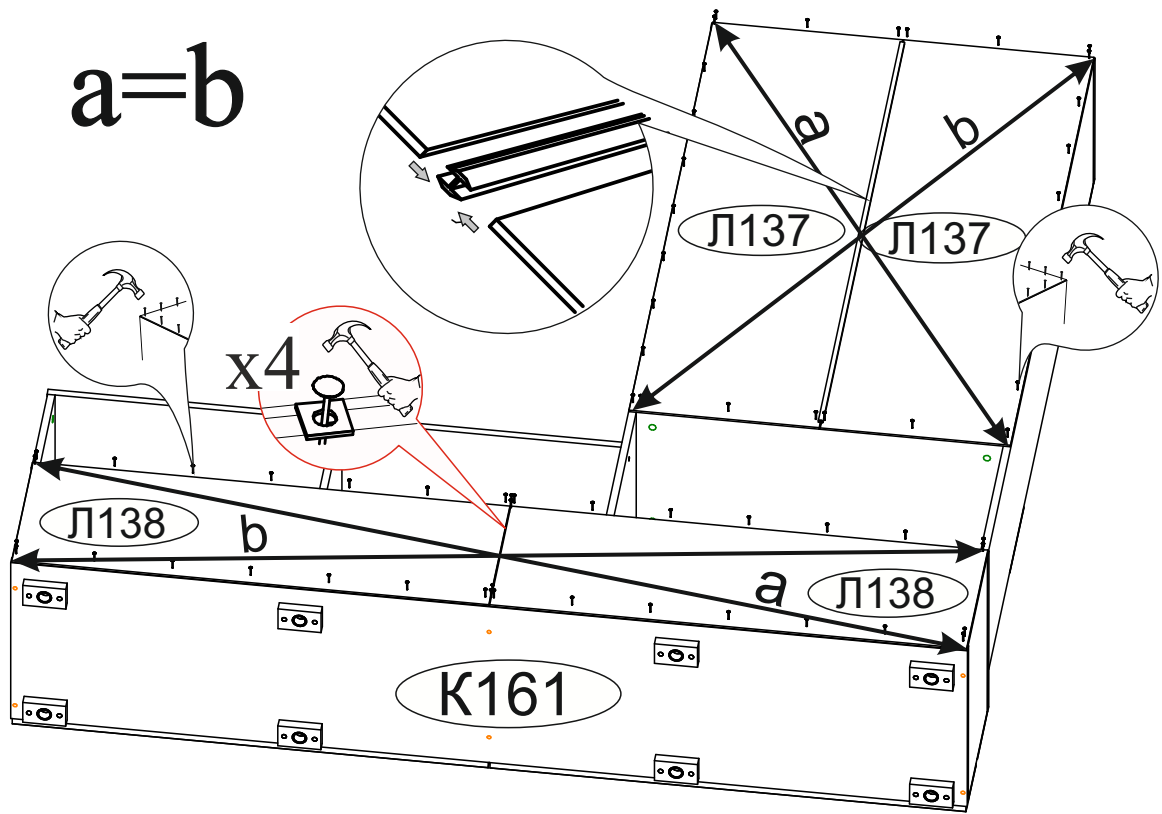
11a



12a

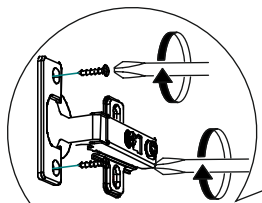
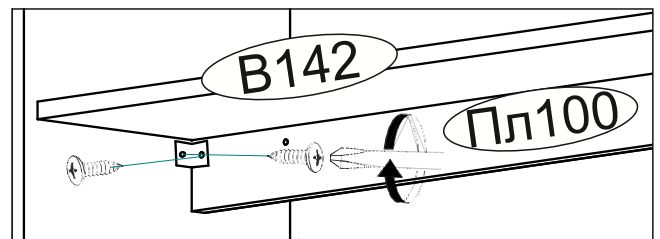


13a a=b



14a

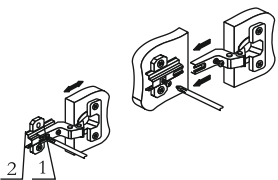
Если рядом с ЦС-04 будет установлен другой модуль, для предотвращения смещения планок Пл100 крайние уголки следует крепить к боковине соседнего модуля с одной стороны и Б196 с другой



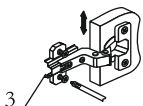
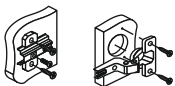
x4



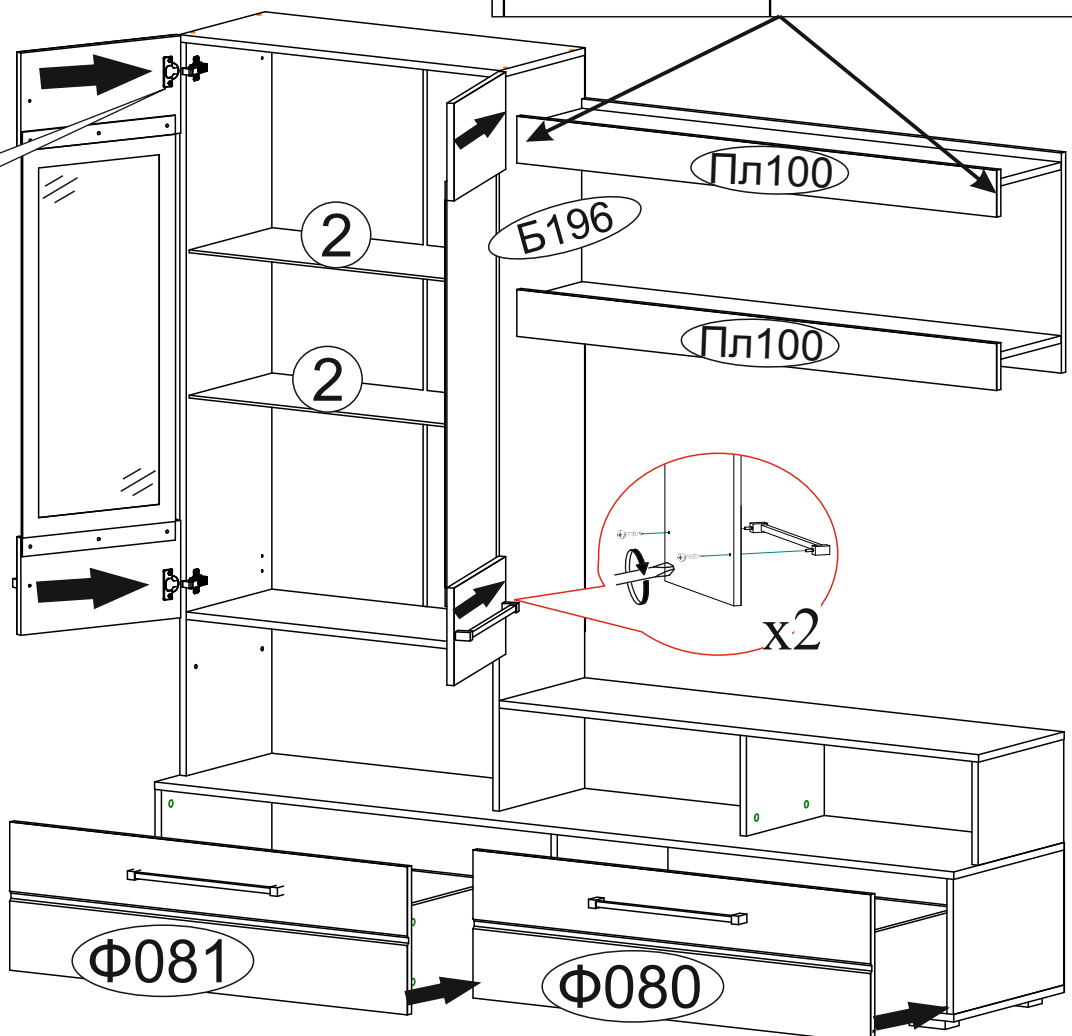
Регулировка створки по глубине



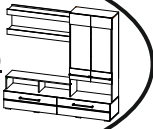
Регулировка створки по ширине



Регулировка створки по высоте

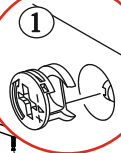
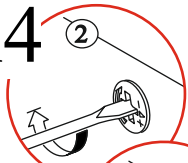


Сборка
на правую
сторону



116

x4



Б199

В143

Пр076

Б196

Б196

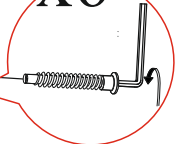


x2

x2

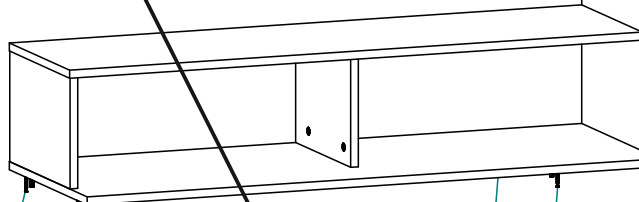
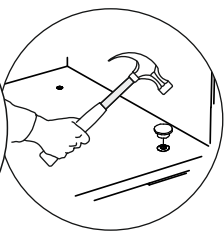
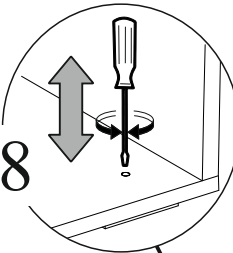
К160

x6



126

x8



К160

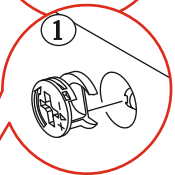
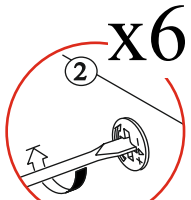
Пр077

К161

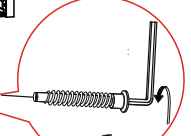
Б197

Б198

x6

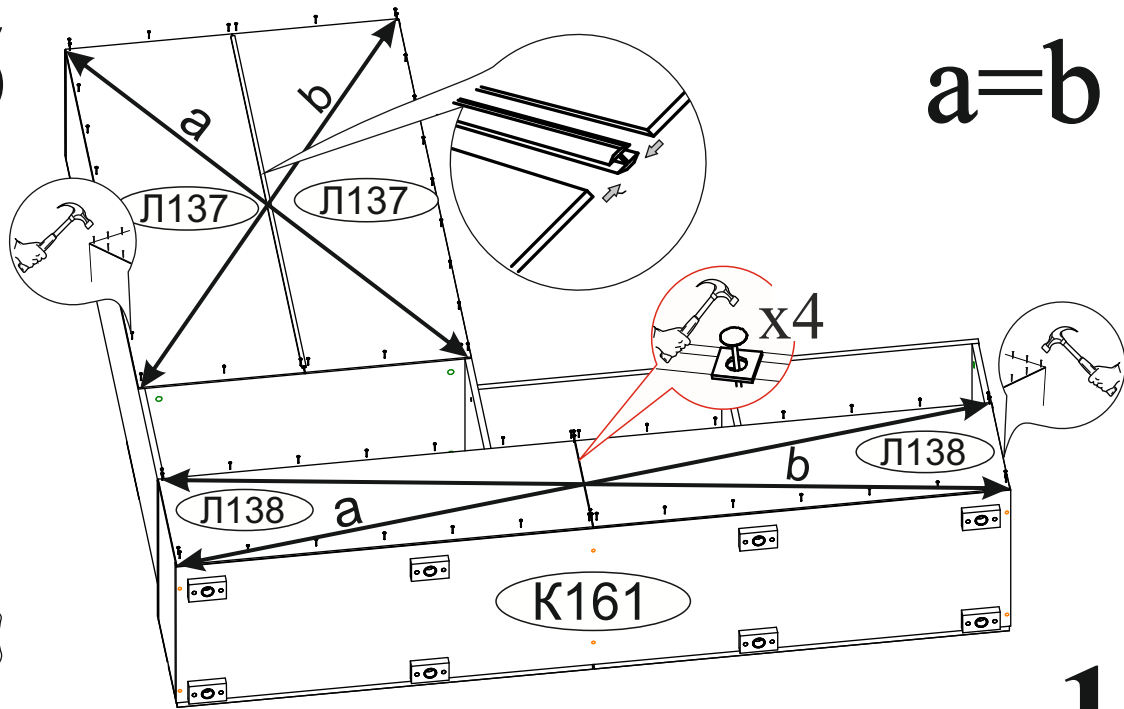


x6

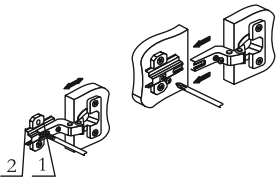
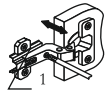


136

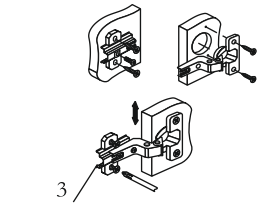
a=b



Регулировка створки по глубине



Регулировка створки по ширине



Регулировка створки по высоте

ВНИМАНИЕ!!!

Не вставляйте на открытые ящики!

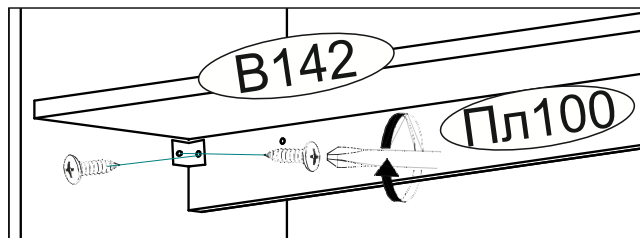


Не тяните за открытые створки!

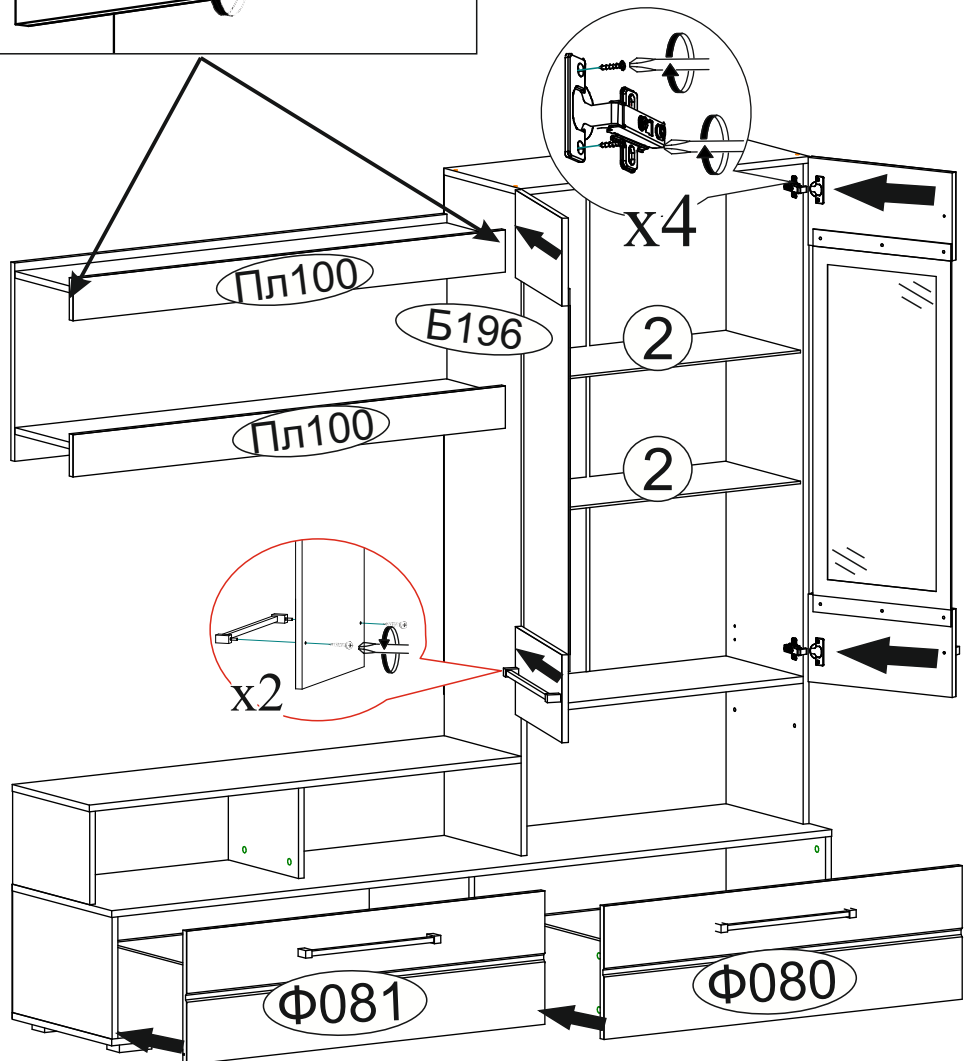


Рекомендуем закрепить мебель к стене или к другой мебели.

146



Если рядом с ЦС-04 будет установлен другой модуль, для предотвращения смещения планок Пл100 крайние углки следует крепить к боковине соседнего модуля с одной стороны и Б196 с другой



Уважаемый покупатель!

Выражаем Вам искреннюю благодарность за выбор нашей мебели!